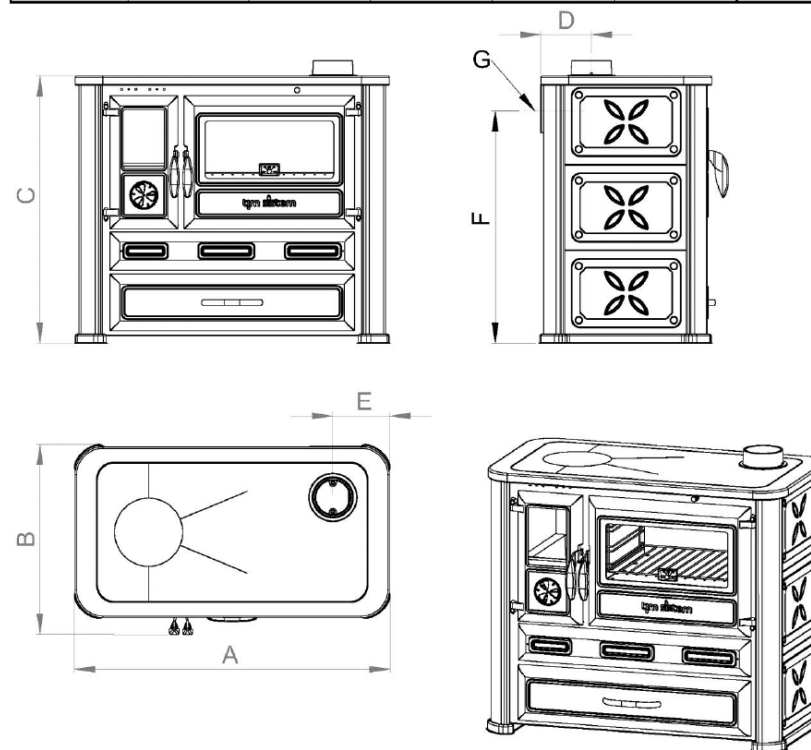


## ALMA liesien käyttöohje

## Mitat

A	B	C	D	E	F	G
925mm	550mm	800mm	150mm	165mm	680mm	Ø120

**Liedessä voidaan polttaa puuta.****Kesä- ja talviarina:**

Tulipesässä on kaksi arinaa, joista ylempi on kesäkäyttöä varten. Syksyllä kesäarina voidaan nostaa talveksi pois, jolloin ainoastaan talviarina jää tulipesään ja tulipesän korkeus lähes kaksinkertaistuu.

**Sytytys:**

Sytytysvaiheessa arina pitää olla vaaka-asennossa omalla paikallaan. Tulta sytytettäessä vedonsäätimen tulee olla täysin auki. Vedonsäätimet voivat olla täysin auki vielä n. 10 min ajan, jonka jälkeen on syytä pienentää vetoa saadakseen palo aika pidemmäksi. Tällöin lämpöä tulee tasaisesti ja tehokkaasti pidempään. Vedonsäädön ollessa kohdallaan liekin kärki ei pääse myöskään liian korkeaksi.

**Savukaasun ohjaus:**

Savukaasujen ohjauksen säätövipu sijaitsee paistouunin luukun vieressä. Säätövivun ollessa vedetty auki savukaasut kulkevat liesitason alta suoraan hormiin. Säätövivun ollessa kiinni savukaasut kiertävät sekä paistouunin ympäri, että liesitason alta savuhormiin.

**Hormiliitos:**

Hormiliitos (halk. 120 mm) voidaan tehdä takaa tai päältä. Mikäli hormiliitos halutaan muualta kuin takaa, niin avaa tulipesän luukku, nosta kädellä alhaaltapäin liesitasoa ja nosta taso pois paikoiltaan. Valurautainen hormiliitos irroitetaan pitämällä kiinni putkesta ja kiertämällä sisäpuolella olevaa valurautaista rengasta vastapäivää kunnes se aukeaa. Tämän jälkeen avataan peitekilven ruuvit halutusta hormiliitoskohdasta, poistetaan peitekilpi ja asennetaan valurautaiset hormiliitokset paikoilleen ja peitekilpi ruuvataan siihen aukkoon, josta valurautaiset hormiliitokset siirrettiin.

**Tavaravaunu:**

Vaunussa voidaan säilyttää ruuanlaitotarvikkeita kuten esim. kattiloita ja peltejä. Vaunussa EI SAA SÄILYTTÄÄ mitään tulenarkoja materiaaleja eikä nesteitä. Vaunua ei myöskään pidä täyttää liian täyteen.

**Huolto ja puhdistus:**

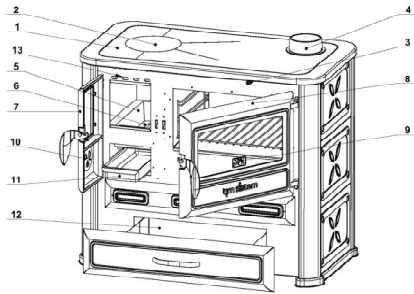
Tulisijan ja tuhkalaatikon käyttöikä voidaan pidentää tyhjentämällä tuhkat pesästä säännöllisesti ja riittävän usein. Myös arinan päältä tuhkat on syytä poistaa ennen seuraavaa käyttökertaa, jottei liika tuhkakeros polta arinaa liian nopeasti. Keittotaso puhdistetaan heti käytön jälkeen teräslastalla ja tarvittaessa kostealla pyyhkeellä. Puhdistuksen jälkeen anna tason kuivua lämmön avulla ja kun taso on kuiva rasvaa se sianhrolla tai suolattomalla ruokaöljyllä. Vältä runsasta vedenkäyttöä tasoa puhdistettaessa, ettei vesi valu tulipesään ja lieden sisälle. Uunin puhdistukseen voidaan käyttää normaaleja uuninpuhdistukseen tarkoitettuja pesuaineita. Emaloidut ulkopinnat pyyhitään kostealla pyyhkeellä ja tarvittaessa voidaan käyttää astianpesuainetta tai yleispuhdistusainetta. Pesuainekäytön jälkeen on pinnat syytä huuhtoa kunnolla kostealla pyyhkeellä.

**Uuninnuohous:**

Paistouunin alta saa lieden nuohottua kun paistouunin pohjapelti vedetään ulospäin ja nostetaan pois.

**Suojaetäisyydet palaviin rakenteisiin:** sivuilla 200 mm, yläpuolella 1200 mm

Palolaissa annetaan tarkempia määräyksiä suojaetäisyyksistä. Tulisijaa asennettaessa on syytä keskustella nuohoojan tai paloviranomaisen kanssa, jotta paloturvallisuus ei vaarantuisi. Tulisijan edusta on suojattava metallilevyllä, joka ulottuu vähintään 300 mm luukun molemmille sivuille ja 800 mm sen eteen. Jos lattia on palamatonta materiaalia, niin uunineduspeltiä ei tarvita.



1. Liesitaso
2. Keittolevy
3. Savukaasun ohjaus
4. Hormiliitos (takaa tai päältä)
5. Kesäarina
6. Talviarina
7. Tulipesän- ja tuhkaluukku
8. Paistouunin luukku
9. Lämpömittari
10. Vedonsäädö primääri-ilma
11. Tavaravaunu
12. Vedonsäädö sekundääri-ilma